

尼龙嵌件六角锁紧薄螺母

代替

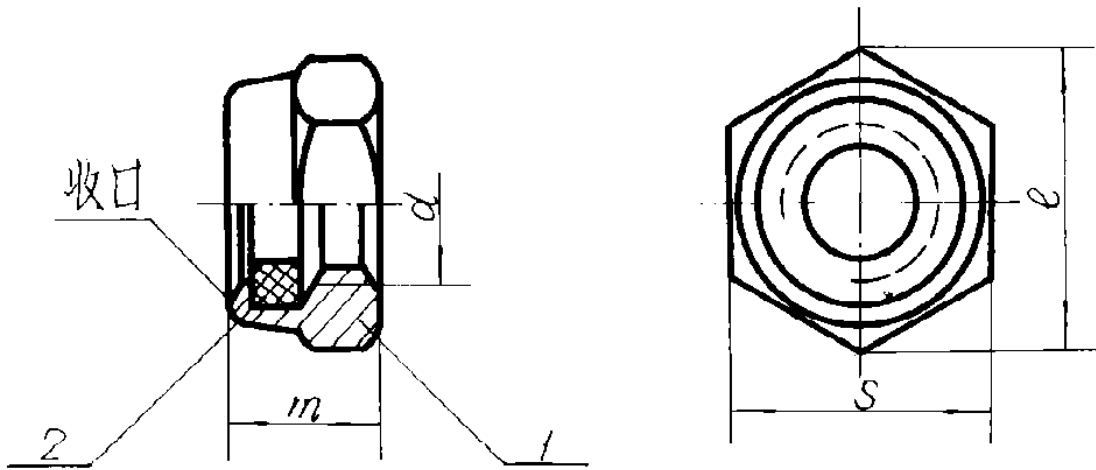


表1

壳体材料	限用直径	热处理	表面处理	标记示例 $d=M6$
钢 45	M5~M18	——	镀锌钝化	HB5956-M6
30CrMnSiA	M5~M30	$882 \pm 98 N/mm^2$	镀锌钝化	HB5957-M6
HP6 59-1	M5~M12	——	钝化	HB5958-M6
LY11-CZ	M5~M12	——	阳极化	HB5959-M6

表 2

d	S	e _{min}	m	1					2					1000件理论质量 kg
				螺	母	壳	体	尾	圈	LY11-CZ	HP659-1	30G-MnSiA	钢 45	
M5	8	8.81	5	LY11-CZ	HP659-1	30G-MnSiA	钢 45	HB 5955-5	HB 5959-5	HB 5957-M5	HB 5956-M5	1.220	1.320	0.450
M6	10	11.00	6	HB 5959-M6	HB 5958-M6	HB 5957-M6	HB 5956-M6	HB 5955-6	HB 5958-M6	HB 5957-M6	HB 5956-M6	2.730	2.960	1.020
M8	13	14.41	7	HB 5959-M8	HB 5958-M8	HB 5957-M8	HB 5956-M8	HB 5955-8	HB 5958-M8	HB 5957-M8	HB 5956-M8	4.430	4.790	1.660
M10	16	17.83	8.8	HB 5959-M10	HB 5958-M10	HB 5957-M10	HB 5956-M10	HB 5955-10	HB 5958-M10	HB 5957-M10	HB 5956-M10	8.320	8.990	3.170
M12 x 1.5	18	20.11	10.6	HB 5959-M12x1.5	HB 5958-M12x1.5	HB 5957-M12x1.5	HB 5956-M12x1.5	HB 5955-12	HB 5958-M12x1.5	HB 5957-M12x1.5	HB 5956-M12x1.5	10.760	11.610	4.140
M14 x 1.5	21	23.36	11.8	HB 5959-M14x1.5	HB 5958-M14x1.5	HB 5957-M14x1.5	HB 5956-M14x1.5	HB 5955-14	HB 5958-M14x1.5	HB 5957-M14x1.5	HB 5956-M14x1.5	15.050	16.250	5.720
M16 x 1.5	24	26.78	12.5	HB 5959-M16x1.5	HB 5958-M16x1.5	HB 5957-M16x1.5	HB 5956-M16x1.5	HB 5955-16	HB 5958-M16x1.5	HB 5957-M16x1.5	HB 5956-M16x1.5	24.100	26.040	9.000
M18 x 1.5	27	30.20	13.5	HB 5959-M18x1.5	HB 5958-M18x1.5	HB 5957-M18x1.5	HB 5956-M18x1.5	HB 5955-18	HB 5958-M18x1.5	HB 5957-M18x1.5	HB 5956-M18x1.5	33.030	35.700	12.330
M20 x 1.5	30	33.62	14.5	HB 5959-M20x1.5	HB 5958-M20x1.5	HB 5957-M20x1.5	HB 5956-M20x1.5	HB 5955-20	HB 5958-M20x1.5	HB 5957-M20x1.5	HB 5956-M20x1.5	45.210	48.880	16.730
M22 x 1.5	34	38.12	15.5	HB 5959-M22x1.5	HB 5958-M22x1.5	HB 5957-M22x1.5	HB 5956-M22x1.5	HB 5955-22	HB 5958-M22x1.5	HB 5957-M22x1.5	HB 5956-M22x1.5	63.280	68.430	23.230
M24 x 1.5	36	40.40	16.5	HB 5959-M24x1.5	HB 5958-M24x1.5	HB 5957-M24x1.5	HB 5956-M24x1.5	HB 5955-24	HB 5958-M24x1.5	HB 5957-M24x1.5	HB 5956-M24x1.5	78.000	84.350	28.660
M27 x 1.5	41	46.10	17	HB 5959-M27x1.5	HB 5958-M27x1.5	HB 5957-M27x1.5	HB 5956-M27x1.5	HB 5955-27	HB 5958-M27x1.5	HB 5957-M27x1.5	HB 5956-M27x1.5	106.090	114.710	39.120
M30 x 1.5	46	51.80	18	HB 5959-M30x1.5	HB 5958-M30x1.5	HB 5957-M30x1.5	HB 5956-M30x1.5	HB 5955-30	HB 5958-M30x1.5	HB 5957-M30x1.5	HB 5956-M30x1.5	145.130	156.980	53.120

技术条件按 HB 5961-86